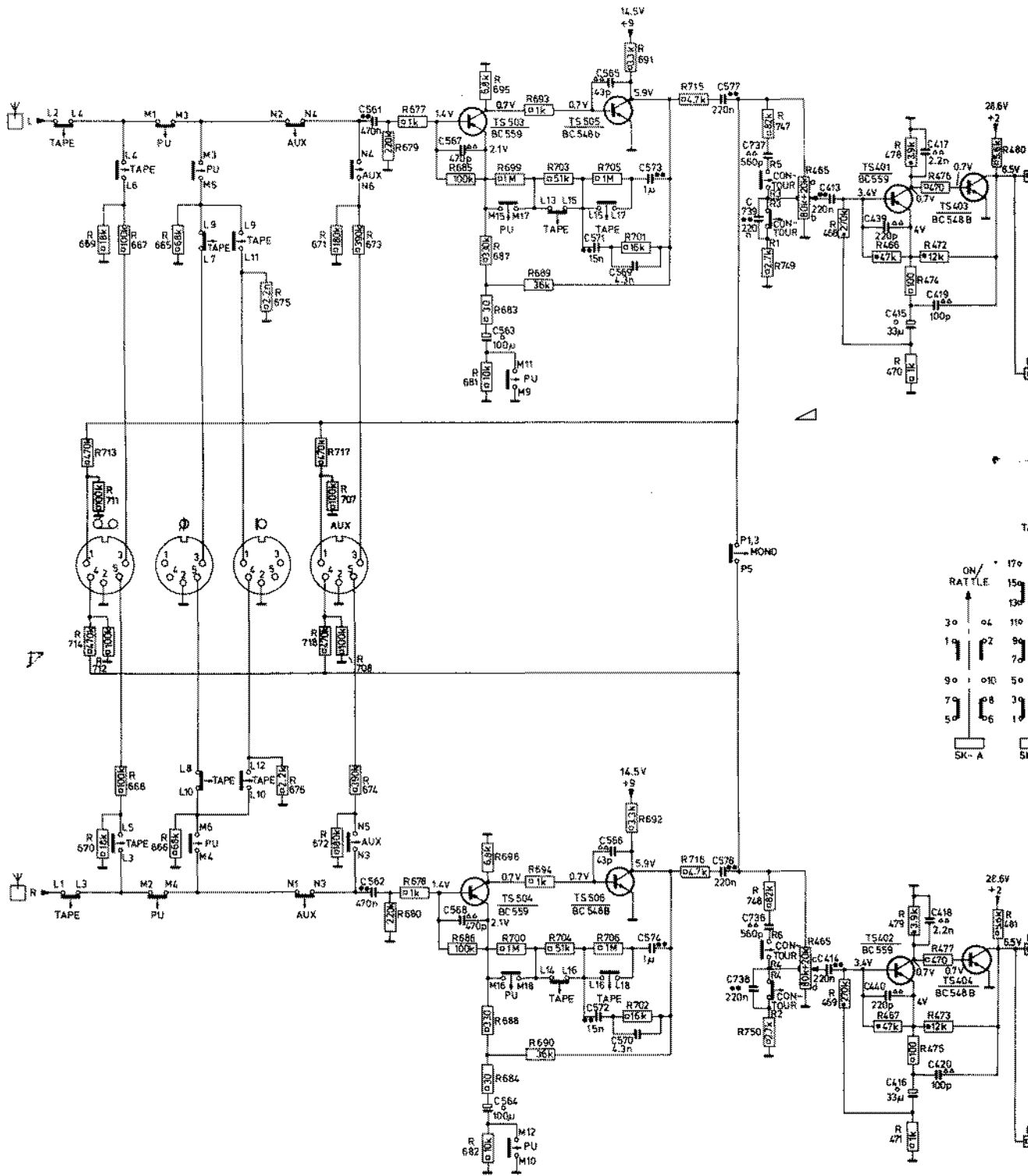


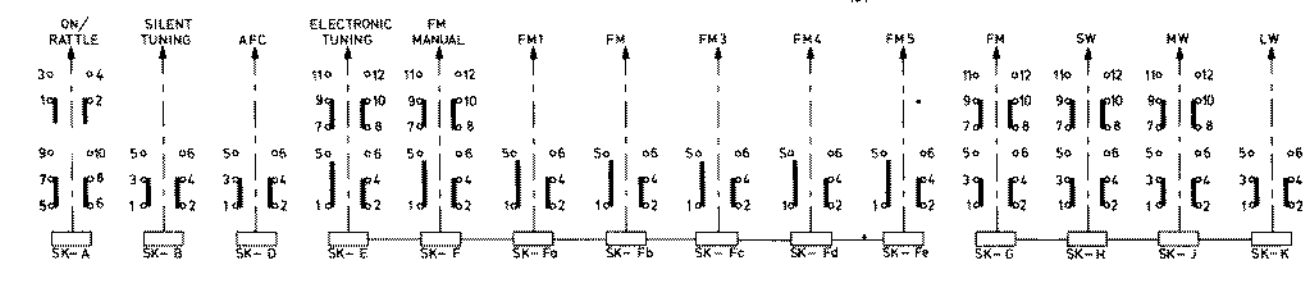
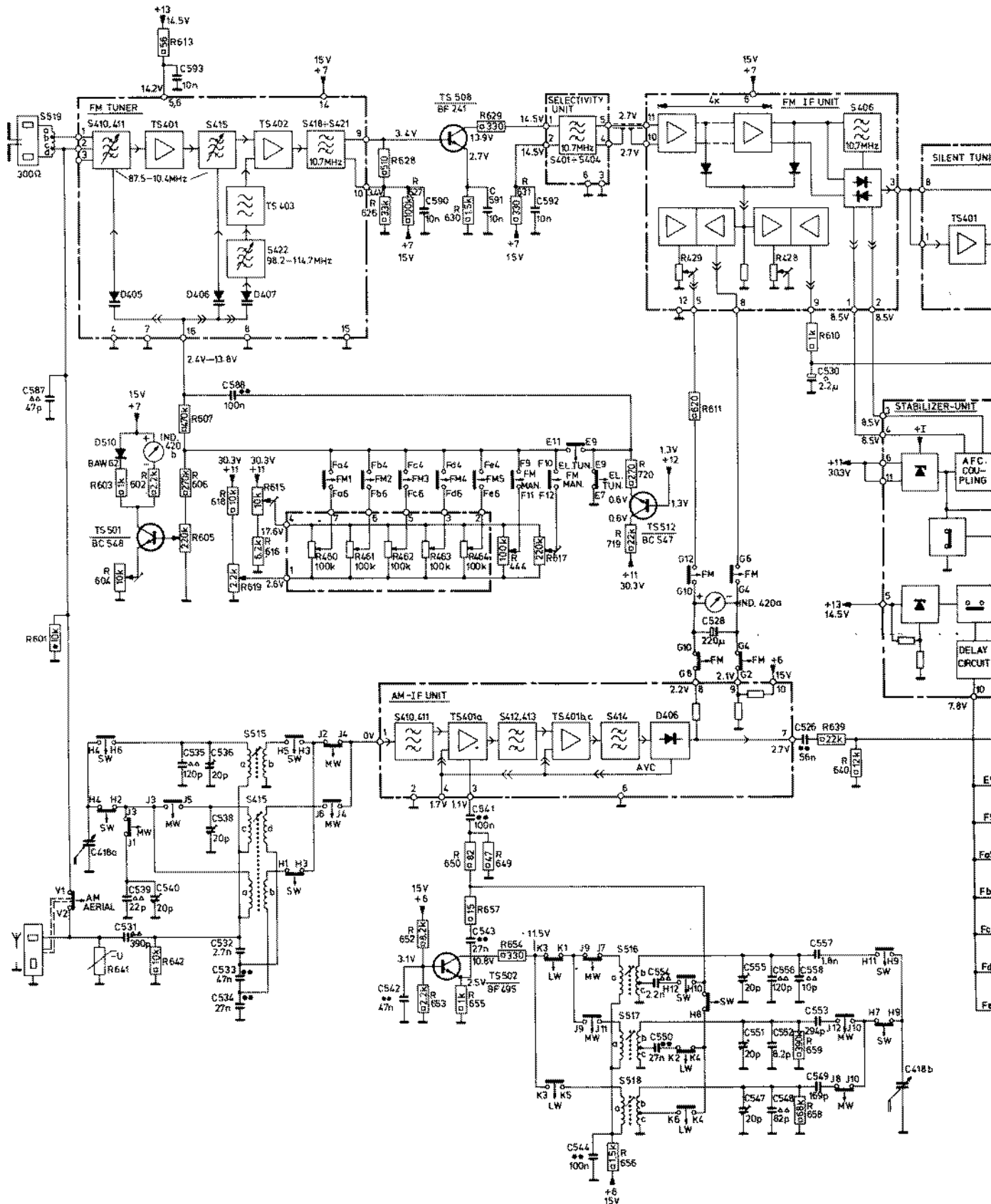
MISC	TS 503										TS 505										TS 401										TS 403									
MISC	TS 504										TS 506										TS 402										TS 404									
C	567 563										571 565 569 573										577 739 737										413 439 415 417 419									
C	568 564										572 566 570 574										578 738 736										414 440 416 418 420									
R	711 713 669 667 665	675 707 717 671 673	679 677 685	687 681 683 699 693 689 703 705	711 691 715											747 749	465ab 468	466 478 470 474 472 476 480 484																						
R	712 714 670 668 666	676 708 718 672 674	680 678 686	688 682 684 700 694 690 704 706 702 692 716											748 750	465cd 469	467 479 471 475 473 477 481 483																							

Radio vertebra deel

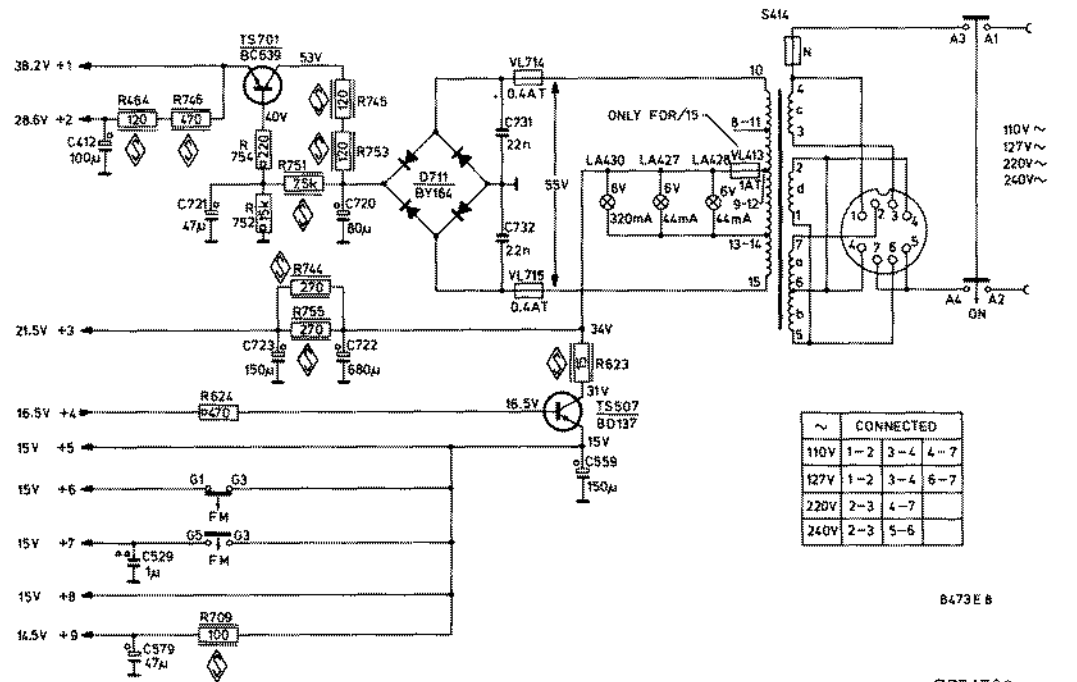
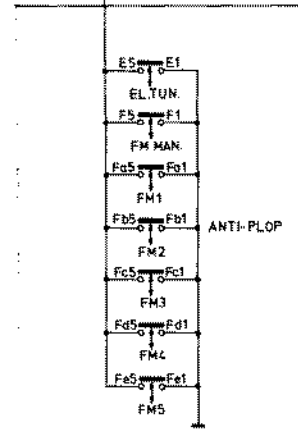
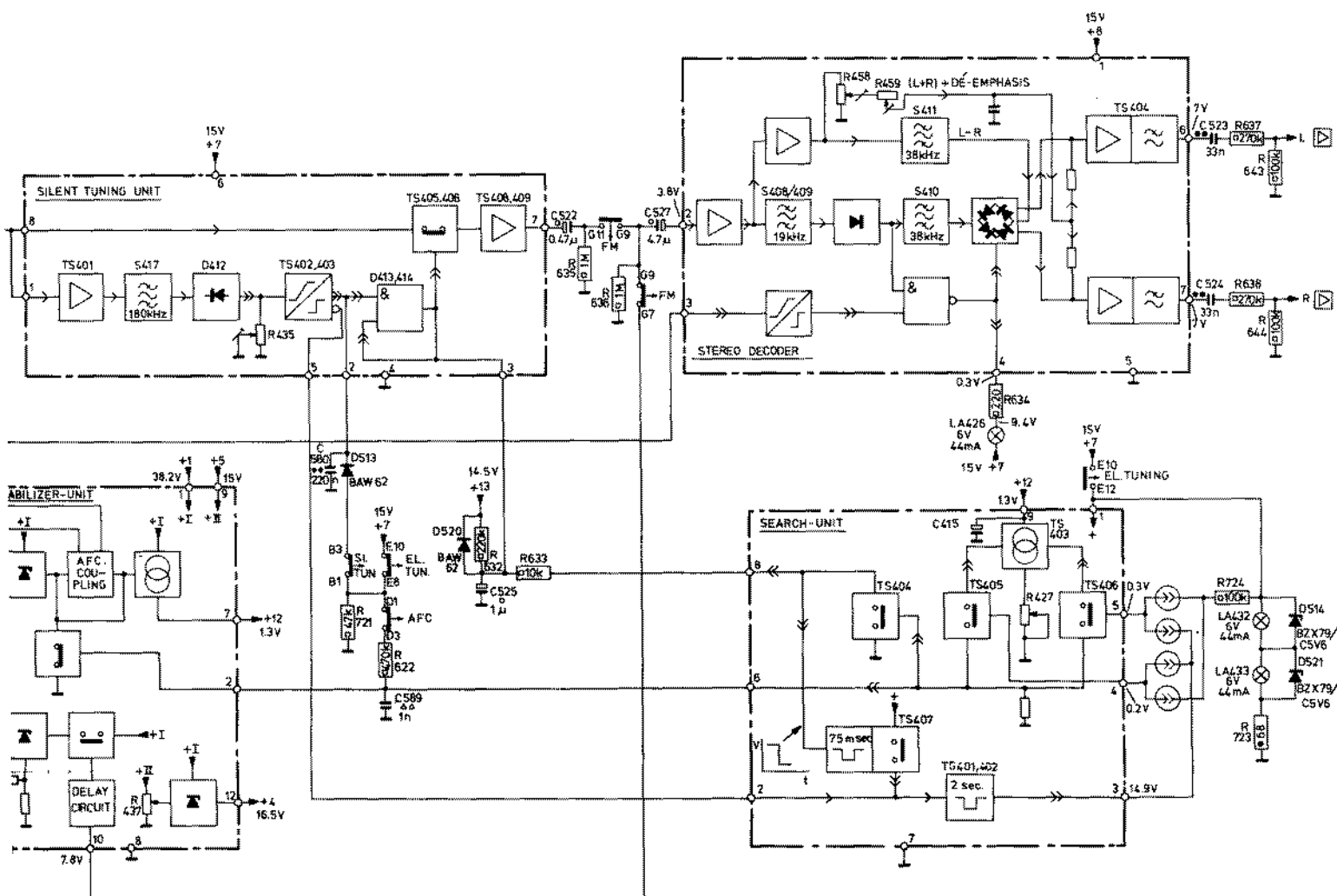




MISC	S519	TS501	IND.420b					TS508			TS512														
MISC		D510		S515	S415			TS502			S516-518	IND.420a													
C	587		593	588				590	591	592		528	555-558	530											
C	418a	531	539	540	535	536	538	532-534		544		554	560	581-583	547-549	526	418b								
R			602-607	613	616	619	616	615		626	628	627	630	629	631	444	617	719	720	611		610			
R	601	641		642						460+464	650	649	652-655	657		556						659	658	639	640



DS13	DS20	TS701	D711	VL714, 715	LA430, 427, 428	LA426, VL413	LA432, 433	DS14, 521	MISC
580	589	525	522	527	731, 732	559	634	523, 524	C
721, 633, 622		412, 529, 579, 721	723, 720, 722					637, 638, 643, 644	C
		632, 633, 635, 636						634	R
		484, 746, 624, 709, 754, 752, 751, 742, 755, 745, 753				623		724, 723	R



B473E B

CS54796